

绝对值编码器

SSI 纯二进制输出说明书（4.0 版）

ORICOD®

SSI CE



★在使用编码器前，请完整阅读下面的说明，正确使用！

机械参数		电气参数	
最大转速	6000 转/分	工作电压	10-30Vdc (5Vdc 可定制)
主轴负载	轴向 40N, 径向 100N	消耗电流	< 50mA (24Vdc) 空载
抗冲击	1000m/s ² (6ms), 等于 100g	输出信号	13 或 16 位 SSI 同步串行信号 (纯二进制)
抗振动	200m/s ² (10-2000Hz), 等于 20g	线性分辨率	1/4096FS 和 1/65536FS
允许轴向窜动	±1.5mm	IP 等级	IP65 或 IP68 可定制
允许径向跳动	±0.2mm	重复定位精度	小于 2Bit
外形结构	38mm 外径, 实心轴, 盲孔轴	工作温度	-40°C~85°C
连接形式	8 芯屏蔽电缆或航空插头	储存温度	-40°C~85°C

可靠的和专利的

- 具有安全锁 (Sa fety-Lock™) 式设计的坚固轴承结构, 可以提供更高的抗振动性和防安装误差性
- IP68 防护等级和宽广的工作温度范围-40°C...+85°C
- 具有永久断电记忆功能

性能优化

- 高精度, 位置数据的数据刷新率≤4us
- 通过 RS422 实现高分辨率反馈
- 控制周期短。时钟频率最快可达 1MHz
- 国际标准 SSI 信号格式

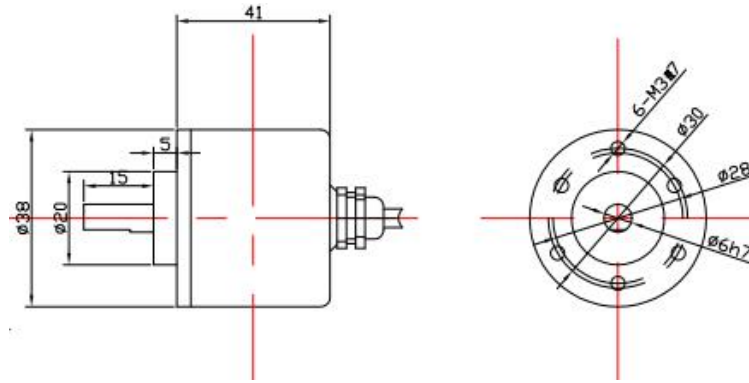
接线图:

功能	Vcc	GND	CLOCK+	CLOCK-	DATA+	DATA-	DIR	MID P	屏蔽
颜色	棕色	白色	绿色	黄色	灰色	粉色	蓝色 a	黑色 b	网(粗红色)

- DIR—旋转方向, 低电平时, 默认为面对转轴顺时针数据增加, 加工作电源高电平时, 方向改变为逆时针数据增加;
- MID P—零点定位, 当与高电平短触时, 当前位置数据输出为零度位置; 正常工作时, 与电源 0V 连接。
- Clock/Data 为四线的 RS422 模式, ±5V, 一对时钟触发、一对数据输出;

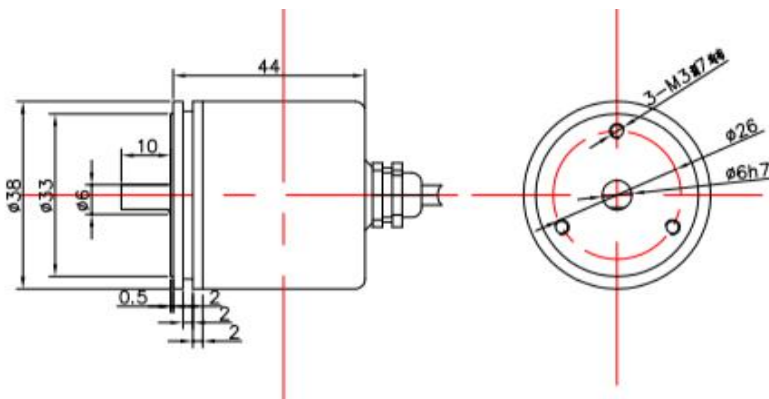
机械尺寸图:

夹紧法兰 (电缆输出或插头输出可选)



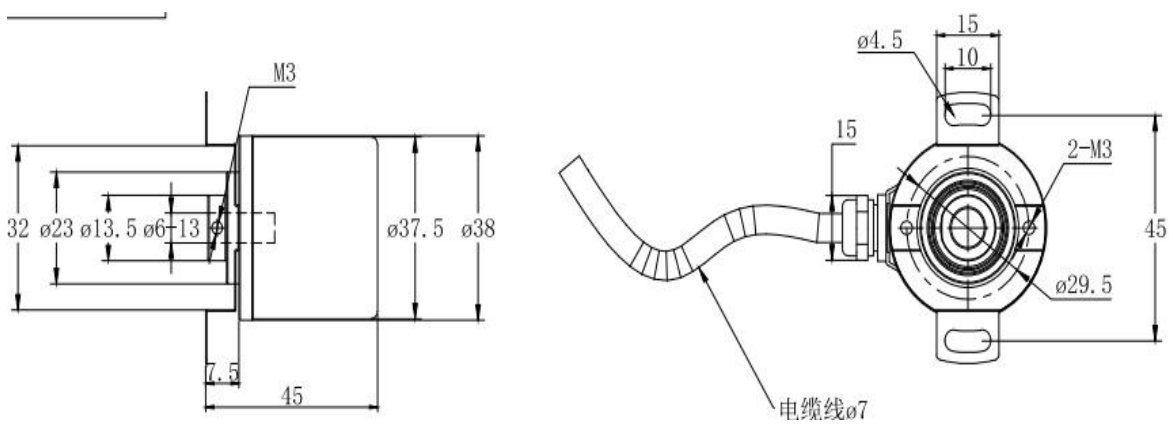
38mm 外径 6mm 轴径可选 15mm 轴长 径向出线可选

同步法兰/伺服法兰 (电缆输出或插头输出可选)



38mm 外径 6mm 轴径 10mm 轴长 径向出线可选

盲孔型/半通孔法兰 (电缆输出或插头输出可选)



38mm 外径 6, 8mm 孔径可选 13mm 孔深 轴向出线可选

SSI 协议说明:

SSI 为同步串联信号，实际的两对 RS422，一对时钟触发，一对数据发送。

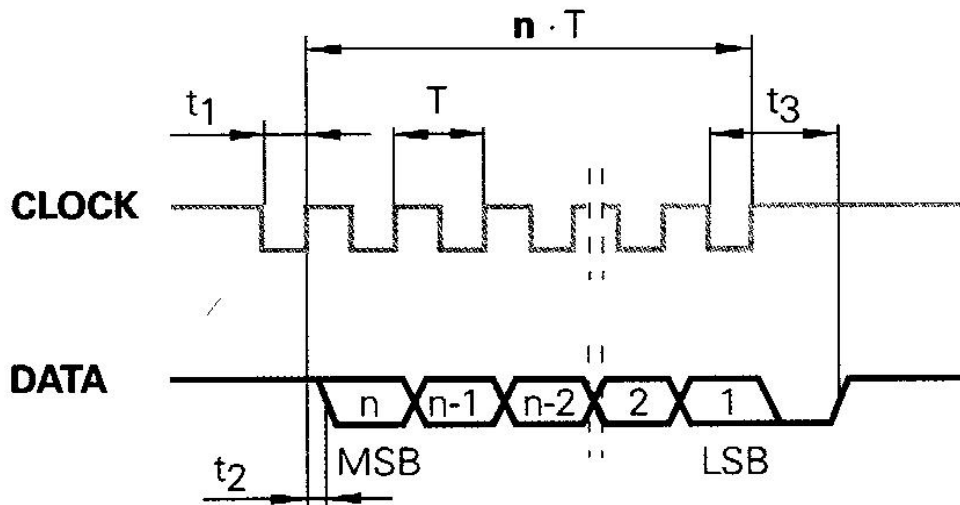
如下图所示，编码器的绝对位置值由接收设备的时钟信号触发，从格雷码高位 (MSB) 开始，输出与时钟信号同步的串行信号。时钟信号从接收设备发出，以编码器的总位数输出 N 个中断的脉冲，当不传送信号时，时钟和数据位均是高位，在时钟信号的第一个下降沿，当前值开始贮存，从时钟信号上升沿开始，数据信号开始传送，一个时钟脉冲同步一位数据。

其中： t_3 为恢复信号，等待下次传送； $N=13; 16; 25; 28$ 。根据编码器总位数。

$T=4-11\mu\text{s}$; $t_1=1-5.5\mu\text{s}$; $t_2 \leq 1\mu\text{s}$; $t_3=64\mu\text{s}$ (Clock-及 Data-省略未画)。

实际使用中，为保证信号的稳定与较远的传输距离，推荐参数如下：

$T=8\mu\text{s}$ (125KHz); $t_1=4\mu\text{s}$; t_2' (实际读数延迟时间) $=3-4\mu\text{s}$; $t_3=64\mu\text{s}$



数据处理:

编码器输出为二进制码，从高位开始解码为二进制码。为避免工作行程出现突变数据，建议采用编码器数据值的中间位置作为工作起始位，当编码器安装完毕后，旋转到实际工作起始点，将编码器电缆芯线的 MIDP 线与电源正短触，当前信号输出即为编码器总位数输出值的零值，MIDP 线回到电源 0。以后接收到的当前测量值转为二进制码，应做如下处理：

将接收到的二进制码转成整数直接就可以进行计算了。

注意事项: (如未仔细阅读注意事项,而造成编码器的损坏,不在质保范围内。)

- * 编码器属精密仪器,请勿敲击、撞击或跌落编码器,尤其在转轴端,请轻拿轻放,小心使用。
- * 保证编码器电源在 10-30Vdc 范围内,并做好隔离,防止电网内大型起动电气对编码器产生冲击。
- * 在强电磁干扰的环境下,延长信号线应使用推荐的专用线,如对绞屏蔽电缆。
- * 编码器信号线应做到良好接地: 2 米之内的近距离,电缆里面的屏蔽网两端均应接地; 较远距离,编码器金属外壳接地,编码器自带电缆屏蔽网悬空,信号延长电缆屏蔽网在信号接收端单端接地; 若信号电缆较长或在户外使用时,应将信号电缆套上金属铁管,并且金属管两端接地使用。
- * SSI 信号线是带电压的,使用时应防止信号线短接或与电源短接; 禁止带电插拔,通电时确保电缆各芯线同时接通。编码器必须断电并无静电焊接或连接,先焊接或连接 0V 线; 排线时,请勿猛力拉拽电缆。
- * 编码器的防护等级为 IP65,可防水使用,但编码器转轴处请勿浸水。
- * 编码器轴与机械连接应选用专用的柔性联轴器,推荐使用 DX69401。

附: 推荐的 SSI 仪表

SSI 信号可连接以下推荐的仪表,以用于信号转换和数值显示:

型号	结构形式	信号转换	数码显示
DXM1312-EJ	35 毫米导轨式模块	SSI 串行信号转 4—20mA 和 RS485 通讯, 两个预设开关点。	6 位数显
DXM1312-CJ	96x48 数显仪表		
DXM1312-XJ	160x80 数显仪表 闸门开度仪	SSI 串行信号转 4—20mA 和 RS485 通讯, 4-8 个预设开关点,24 位并行输出信号可选。	6 位数显

成都多惠自动化科技有限公司技术部